



# EXPOSITION FAUNE

## Public cible

Exposition **grand public**

## Spécifications

Exposition sur **cadre photo**, muni d'un crochet pour suspension  
Bandeau inférieur comportant une courte légende  
Exposition en **bon état**

## Dimensions

- 1 format 820 x 1230 mm (portrait - titre)
- 12 format 378 x 540 mm (paysage)
- 8 format 460 x 708 mm (portrait)

## Conditionnement

- Emballage sous film bulle
- Une seule personne suffit pour le transport ainsi que pour le montage et le démontage de l'exposition.

## Conception

2019  
Parc national de la Vanoise



Le gypaète barbu,  
patrouilleur  
des parois

## PRÉSENTATION

Au travers d'une vingtaine de photographies accompagnées de courtes légendes, l'exposition évoque la vie quotidienne du gypaète barbu, réinstallé dans les Alpes et notamment le Parc national de la Vanoise, ainsi que les mesures de protection en faveur de l'espèce.

Mots-clés : Alpes - patrouilleur - Gypaète barbu - Protection - Réintroduction







# APERÇU DE L'EXPOSITION



Pour connaître  
les modalités de  
réservation et  
disponibilités



Merci de nous envoyer un courriel à :  
[accueil@vanoise-parcnational.fr](mailto:accueil@vanoise-parcnational.fr)





# EXPOSITION FAUNE

## Public cible

Exposition **grand public**

## Spécifications

11 panneaux souples plastifiés bordés chacun par deux tubes (le tube du haut présente deux accroches pour fixer le panneau sur un support, et celui du bas sert de lest).

Exposition prévue pour constituer un support pédagogique.

Exposition en **très bon état**

## Dimensions

Dimensions d'un panneau :

- Hauteur : 120 cm
- Largeur 84 cm

## Conditionnement

- Un tube sur roulettes
- Poids de l'exposition démontée : inconnu mais léger
- Une personne suffit pour le transport
- Nécessité d'un support type grille, mur, etc., sur lequel placer les panneaux

## Conception

2004  
Ligue pour la Protection des Oiseaux (LPO)  
Anjou



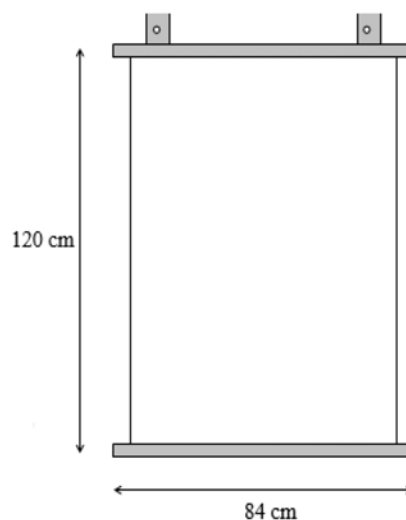
Rapaces  
nocturnes,  
Plumes de  
nuit

## PRÉSENTATION

9 panneaux présentant chacun **une espèce de rapace nocturne** présente en France : Chouette Hulotte, Chouette de Tengmalm, Chevêchette d'Europe, Chevêche d'Athéna, Hibou petit-duc, Hibou moyen-duc, Grand duc d'Europe, Hibou des Marais, Effraie des clochers.

Chacun des neuf panneaux présente les **caractéristiques biologiques** des espèces (**reproduction, régime alimentaire et habitat**).

Chaque panneau se termine sur une « petite histoire » qui donne des **renseignements et anecdotes divers** concernant l'oiseau en question.



Mots-clés : Biologie - Ethymologie  
- France - Rapaces nocturnes -  
Répartition



# APERÇU DE L'EXPOSITION



Pour connaître  
les modalités de  
réservation et  
disponibilités



Merci de nous envoyer un courriel à :  
[accueil@vanoise-parcnational.fr](mailto:accueil@vanoise-parcnational.fr)





# EXPOSITION FAUNE

## Public cible

Exposition **grand public**

## Spécifications

8 roll-up .

2 jeux : une version française et une version anglaise.

Exposition en **très bon état**

## Dimensions

Dimensions d'un roll-up :

- Hauteur : 200 cm
- Largeur 80 cm

## Conditionnement

- Chaque roll-up est rangé dans une housse.
- Une seule personne suffit pour le transport ainsi que pour le montage et le démontage.

## Conception

2018

Parc national de la Vanoise

Partenariat : Alparc



Dérangement  
animal :  
Be part of the  
mountain

## PRÉSENTATION

Le développement important des sports de nature en montagne, la notoriété internationale des domaines skiables de Vanoise amène une forte fréquentation au moment où les animaux sauvages tentent quant à eux de survivre à l'hiver. Ce qui est un espace de liberté pour les amateurs de neige vierge et de grands espaces est pour la faune un espace vital.

Cette exposition nous donne les clés pour mieux connaître les acteurs de cet espace, les comportements à adopter...

L'exposition a été conçue et réalisée en partenariat avec Alparc, le réseau alpin des espaces protégés.



Mots-clés : Dérangement - Espace vital - Ambassadeurs - Faune - Quiétude - Comportement



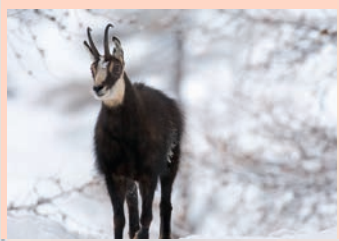


# APERÇU DE L'EXPOSITION

**2 - PORTRAITS**  
*Vous pourriez les croiser cet hiver...*



- # AT THE SUMMIT  
 Above the tree line, enjoy! However, avoid rocky ridges and snow-cleared areas where animals may be present.
- # AT THE EDGE OF THE FOREST AND IN THE FOREST  
 On the way up, stay on the tracks and on the main routes.  
 On the descent, limit your turns and take the shortest route following the ascent tracks if possible or the tracks already present. This is the most favourable area for wildlife in winter: the forest allows animals to feed and find hiding places.
- # THE GOOD TIMING



**CHAMOIS**  
 Il vit en harde dans les grandes pentes enneigées en altitude et descend jusque dans les forêts pour trouver de la nourriture (de 800 à 2500 m). Sa reproduction a lieu mi-novembre ce qui peut affaiblir les mâles avant le début de l'hiver, alors que les femelles entrent en gestation (consommation d'énergie importante). Le chamois prendra la fuite alors même que vous êtes à plus de 100 m de lui et perdra beaucoup d'énergie du fait de sa course serrée et de sa tendance à s'engager...

sensibilité au dérangement TRÈS FORTE

Be Part of the Mountain

Pour connaître les modalités de réservation et disponibilités

Merci de nous envoyer un courriel à : [accueil@vanoise-parcnational.fr](mailto:accueil@vanoise-parcnational.fr)







Parc national  
de la Vanoise

# EXPOSITION FAUNE

## Public cible

Exposition **grand public**

## Spécifications

15 photos cadres bois. Attache métal pour fixation sur mur ou grille.

Exposition en **très bon état**

## Dimensions

- photo cadre 38 x 54 cm

## Conditionnement

- Emballage papier bulle et carton

## Conception

2018

Conception : Parc national de la Vanoise



La faune  
en hiver

## PRÉSENTATION

Quelques scènes de vie courante en période hivernale. Un renard en maraude, une balade de lagopèdes alpins un loup de passage...de magnifiques photos qui invitent au respect et au non dérangement de ces animaux dans cette période si difficile pour la survie.

Mots-clés : Dérangement - Faune - Neige -







# APERÇU DE L'EXPOSITION



Pour connaître  
les modalités de  
réservation et  
disponibilités



Merci de nous envoyer un courriel à :  
[accueil@vanoise-parcnational.fr](mailto:accueil@vanoise-parcnational.fr)



Parc national  
de la Vanoise

# EXPOSITION FAUNE

## Public cible

Exposition **grand public**

## Spécifications

19 photos cadre bois dont une de présentation. Attache métal pour fixation sur mur ou grille.

Exposition en **très bon état**

## Dimensions

- 10 cadres 46 x 71 cm
- 8 cadres 69 x 48 cm
- 1 cadre 82 x 129 cm

## Conditionnement

- Emballage sous papier bulle et carton

## Conception

2020

Conception : Parc national de la Vanoise

Réalisation : Alp'image



Traces et  
indices de vie  
sauvage en  
Vanoise

## PRÉSENTATION

Exposition photographique présentant divers indices de présence animale. Les traces dans la neige du lièvre variable aux crottes laissées par le tétras en passant par des cônes de pin décortiqués par le casse noix. Observez et déterminez qui vous accompagne dans votre randonnée.

Mots-clés : Faune - Plume - Crottes - Trace - Empreinte







# APERÇU DE L'EXPOSITION



Pour connaître  
les modalités de  
réservation et  
disponibilités



Merci de nous envoyer un courriel à :  
[accueil@vanoise-parcnational.fr](mailto:accueil@vanoise-parcnational.fr)





Parc national  
de la Vanoise

# EXPOSITION FAUNE

## Public cible

Exposition **grand public**

## Spécifications

15 roll-up .

10 roll-up textes + 5 roll-up visuels.

Exposition en **très bon état**

**2 mobiliers pédagogiques**

## Dimensions

Roll-up : 80 x 200 cm

Mobilier : 120 x 80 x 100 cm

(tient dans le coffre d'une voiture fourgonnette type Kangoo)

## Conditionnement

- Chaque roll-up est rangé dans une housse.
- 2 personnes suffisent pour le transport ainsi que pour le montage et le démontage.

## Conception

2022

Parc national de la Vanoise

Graphiste : La Ligne (Nelly Bal)

Illustratrice : Fanny Le Bagousse

Partenariat : LBBE ( Laboratoire de biométrie et biologie évolutive de Lyon)



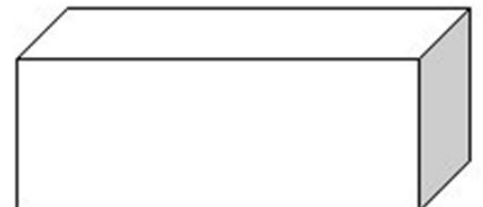
la tribu des  
marmottes

## PRÉSENTATION

Tout savoir ou presque sur ce sympathique rongeur : hibernation, terrier, vie sociale, prédateurs...et même quelques résultats récents de la recherche sur cet animal grâce au partenariat avec le LBBE (laboratoire de biométrie et de biologie évolutive de Lyon). Exposition modulaire composée de roll-up, mobiliers pédagogiques.



Mots-clés : marmotte, hibernation,  
terrier, réchauffement climatique...







# APERÇU DE L'EXPOSITION

Pour connaître  
les modalités de  
réservation et  
disponibilités



Merci de nous envoyer un courriel à :  
[accueil@vanoise-parcnational.fr](mailto:accueil@vanoise-parcnational.fr)





# EXPOSITION FLORE

## Public cible

Exposition **grand public**

## Spécifications

Exposition sur roll-up  
Exposition en **très bon état**

## Dimensions

- 8 roll-ups
- Dimension d'un roll-up :
  - Hauteur : 2 m
  - Largeur : 80 cm

## Conditionnement

- Chaque roll-up est rangé dans une housse.
- Une seule personne suffit pour le transport ainsi que pour le montage et le démontage.

## Conception

- 2018  
Parc national de la Vanoise  
Partenaires :
  - GMF



Chardon bleu  
plante  
emblématique  
des Alpes !

## PRÉSENTATION

Tout, vous saurez tout sur cette espèce emblématique de l'arc alpin, appelée aussi "**reine des Alpes**". Le chardon bleu est protégé à l'échelle de l'Union européenne, engageant chaque pays alpin à prendre les mesures appropriées.

Le Parc national de la Vanoise s'implique depuis plusieurs années pour mieux connaître cette plante et expérimenter des mesures de gestion pastorales qui améliorent sa survie.

Cette exposition présente le chardon bleu en détail, sa biologie et les principaux résultats des travaux conduits par le Parc. Elle commence son itinérance à Pralognan, et ce n'est pas pour rien : Pralognan recèle de magnifiques chardons bleus que la commune protège depuis plusieurs années, grâce à un contrat Natura 2000.

Mots-clés : Chardon bleu - Biologie - Conservation - Flore - Menaces - Protection - Réglementation





# APERÇU DE L'EXPOSITION







Parc national  
de la Vanoise

# EXPOSITION FLORE

## Public cible

Exposition **grand public**

## Spécifications

Exposition sur **cadre photo**  
accompagné de leur légende, muni de  
crochets pour suspension.  
Exposition en **très bon état**

## Dimensions

- 1 panneau titre portrait 123 x 82 cm
- 12 Format paysage 37.6 x 54 cm
- 14 Format portrait 61 x 39.6 cm

## Conditionnement

- Emballage sous film bulle
- Une seule personne suffit pour  
le transport ainsi que pour le  
montage et le démontage de  
l'exposition.

## Conception

2022  
Parc national de la Vanoise



De fleur en  
fleur

## PRÉSENTATION

Venez découvrir une petite partie de la grande diversité de la flore de Vanoise par la photographie : une sélection de photos réalisées par les agents du Parc. Une explosion de couleur, de forme, des grandes, des petites ; la nature s'en est donné à coeur joie pour le plus grand bonheur de tous !

Mots-clés : Flore, fleur, saule, chardon bleu...







# APERÇU DE L'EXPOSITION



Pour connaître  
les modalités de  
réservation et  
disponibilités



Merci de nous envoyer un courriel à :  
[accueil@vanoise-parcnational.fr](mailto:accueil@vanoise-parcnational.fr)





Parc national  
de la Vanoise

# EXPOSITION FLORE

## Public cible

Exposition **grand public**

## Spécifications

Exposition sur roll-up  
Exposition en bon état

## Dimensions

18 roll-ups  
Dimension d'un roll-up :

- Hauteur : 2 m
- Largeur : 80 cm

## Conditionnement

- Chaque roll-up est rangé dans une housse.
- Une seule personne suffit pour le transport ainsi que pour le montage et le démontage.

## Conception

2016  
Parc national de la Vanoise  
Partenaires :

- GMF



La forêt  
de l'Orgère

## PRÉSENTATION

«La forêt de l'Orgère, un écrin de nature ouvert à tous»

La **forêt communale de l'Orgère** se situe entre 1900 et 2400m d'altitude.

Elle abrite des **espèces d'intérêt régional et national** comme le Lys Orangé, la Gentiane à Calice Renflé, le Casse-noix Moucheté, le Tétrasyre et la Chevêchette d'Europe.

Cet espace protégé est l'un des exemples de la **diversité** présente au sein du Parc mais également des **actions de préservation**.

Mots-clés : Forêt - Espèces protégées - Découverte - Handicap - Paysage







# APERÇU DE L'EXPOSITION



Pour connaître  
les modalités de  
réservation et  
disponibilités



Merci de nous envoyer un courriel à :  
[accueil@vanoise-parcnational.fr](mailto:accueil@vanoise-parcnational.fr)





# EXPOSITION FLORE

## Public cible

Exposition **grand public**, traduite en anglais

## Spécifications

Exposition « **intérieure** »  
**2 stands parapluie** :  
Support plastique  
Visuels imprimés **sur tissu**

Exposition en bon état

## Dimensions

Stand parapluie :

- Hauteur : 240cm
- Largeur : 316 cm
- Profondeur : 31 cm

## Conditionnement

- 2 housses sur roulettes

## Conception

2018  
Parc national de la Vanoise



Coup de chaud  
pour les plantes  
arctico-alpines

## PRÉSENTATION

La **Vanoise** est une terre majeure des espèces arctico-alpines en France. Venez **découvrir les secrets de ces plantes** qui vivent dans les Alpes mais également dans des contrées plus éloignées telles que l'Islande ou les fjords norvégiens.

À travers cette exposition vous découvrirez les milieux dans lesquels s'épanouissent ses plantes ainsi que leur rôle de sentinelle face au changement climatique.

Mots-clés : Arctico-alpine - Réchauffement climatique - Relicte glaciaire - Protection -

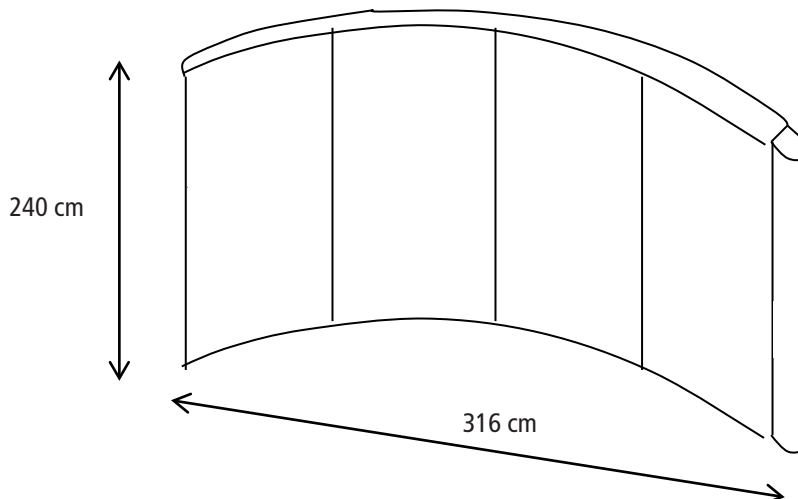


Schéma et dimensions du stand parapluie





# APERÇU DE L'EXPOSITION





# EXPOSITION HOMMES

## Public cible

Exposition grand public

## Spécifications

Exposition sur roll-up  
Exposition en bon état

## Dimensions

12 roll-ups  
Dimension d'un roll-up :

- Hauteur : 2 m
- Largeur : 80 cm

## Conditionnement

- Chaque roll-up est rangé dans une housse.
- Une seule personne suffit pour le transport ainsi que pour le montage et le démontage de l'exposition.

## Conception

2016  
Parc national de la Vanoise  
Graphiste externe : Noémie Sardat  
Réalisation : Quick-Print  
Dessins réalisés par Catinca Cristina Iancovescu et Pascal Morard



La vie du  
bâti d'alpage

## PRÉSENTATION

L'exposition est issue du livre Trésors d'architecture au coeur du Parc national de la Vanoise, paru en octobre 2015 (Éd. Glénat). L'exposition en aborde les principaux thèmes de façon simple et accessible à tous. Elle croise pour cela de courts textes explicatifs, des témoignages vivants et des dessins d'architectes, réalisés à partir de relevés de terrain.

L'emplacement des bâtiments, leurs fonctions, leur construction et l'usage des matériaux, les ensembles bâtis, la vie des chalets... sont autant de facettes d'un même sujet qui guident ici le visiteur dans la découverte et la compréhension du bâti d'alpage, élément majeur du paysage rural de montagne, porteur d'une mémoire collective. Le Parc national souhaite à travers cette exposition contribuer à sensibiliser le grand public ainsi que les acteurs de territoire à un patrimoine fragile, qui a perdu en grande partie son usage agropastoral d'origine.

Mots-clés : Nature - Alpage - Patrimoine

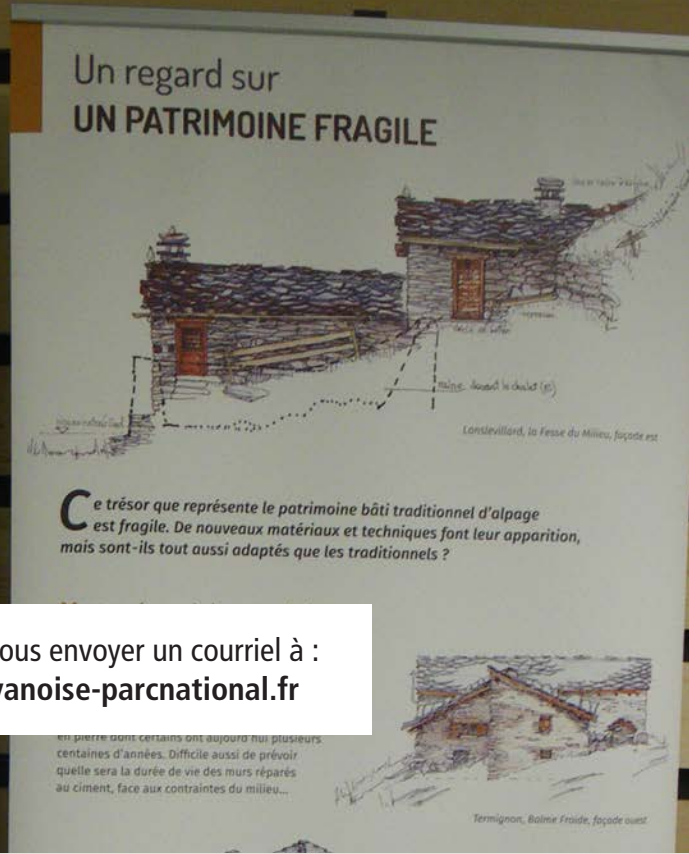






# APERÇU DE L'EXPOSITION

NORD-OUEST



Pour connaître les modalités de réservation et disponibilités



Merci de nous envoyer un courriel à : [accueil@vanoise-parcnational.fr](mailto:accueil@vanoise-parcnational.fr)





Parc national  
de la Vanoise

# EXPOSITION HOMMES

## Public cible

Exposition **grand public**

## Spécifications

Exposition sur **cadre photo**, muni d'un crochet pour suspension.

40 photos sous verre

40 cartels de légendes

11 panneaux de textes thématiques

Linéaire 35 m minimum

Exposition en **bon état**

## Dimensions

10 photos de 100 x 100 cm

30 photos de 50 x 50 cm

panneau thématique (portrait) :

50 x 100 cm

## Conditionnement

- Grandes photos dans 3 box bois sur roulettes (120 x 106 x 29 cm)
- photos moyennes dans 11 cartons
- 2 personnes nécessaires pour le transport

## Conception

2006

Maître d'ouvrage de l'exposition :

Parc national de la Vanoise

Photographe : Pierre Witt

Auteur des textes : France Harvois



Etre paysans  
en Vanoise

## PRÉSENTATION

Cette exposition constitue une mise en valeur de la vie et des activités des paysans de Vanoise. Une vie liée à l'exploitation des alpages, rythmée par les saisons, la garde des troupeaux, la traite, la fabrication de fromages, la fenaison, etc, des activités soumises aux contraintes de la montagne. Les relations entre les paysans et le Parc national de la Vanoise, qui n'ont pas toujours été faciles, ne sont pas oubliées.

Les 40 photographies et les textes qui les accompagnent sont autant de témoignages d'expériences et de la vie quotidienne de ces hommes et de ces femmes, agriculteurs, bergers, alpagistes, etc.

Mots-clés : Paysan - Alpagiste - Agriculture - Vache - Lait - Fromage







# APERÇU DE L'EXPOSITION



Pour connaître  
les modalités de  
réservation et  
disponibilités



Merci de nous envoyer un courriel à :  
[accueil@vanoise-parcnational.fr](mailto:accueil@vanoise-parcnational.fr)







Parc national  
de la Vanoise

# EXPOSITION HOMMES

## Public cible

Exposition **grand public**

## Spécifications

Exposition sur **roll-up**  
**28 roll-ups dont 16 visuels et 12  
texte/visuel**

Exposition en **très bon état**

## Dimensions

Dimension d'un roll-up :

- Hauteur : 2 m
- Largeur : 80 cm

## Conditionnement

- Chaque roll-up est rangé dans une housse.
- Une seule personne suffit pour le transport ainsi que pour le montage et le démontage de l'exposition.

## Conception

2013

Conception : Parc national de la Vanoise

Réalisation : Quikprint



**Kaléïdoscope**  
du Parc national  
de la Vanoise

## PRÉSENTATION

Cette exposition présente en 28 roll-ups les différentes facettes d'un parc national, ces missions. Traitée avec humour elle aborde des thèmes aussi variés que le bouquetin, l'adaptation au froid, les espaces protégées, le jumelage avec le Parc du Grand Paradis, l'agriculture...

Une partie de l'exposition ( 12 textes et visuels) a été conçue dans le cadre des 50 ans du parc.

**Mots-clés :** Activités - Parc national de la Vanoise - Garde-moniteurs - Faune - Flore - Agriculture - Refuge







# APERÇU DE L'EXPOSITION



Pour connaître les modalités de réservation et disponibilités



Merci de nous envoyer un courriel à : [accueil@vanoise-parcnational.fr](mailto:accueil@vanoise-parcnational.fr)





Parc national  
de la Vanoise

# EXPOSITION HOMMES

## Public cible

Exposition **grand public**

## Spécifications

11 Photographies avec légende sur support léger. La fixation des cadres (mur ou grille) se fait soit avec des crochets ou cimaises.

Exposition en **très bon état**

## Dimensions

Format : 120 x 80 cm.  
Requiert un linéaire de 18m

## Conditionnement

- en caisse bois.
- Une seule personne suffit pour le transport ainsi que pour le montage et le démontage de l'exposition.

## Conception

2014  
Conception : OFB



Les Parcs  
nationaux

## PRÉSENTATION

L'exposition se compose de 11 visuels légendés présentant un paysage des différents Parc nationaux (un par Parc). Un visuel de présentation avec la spirale des Parcs.

Mots-clés : Activités - Parc national - Paysages - Faune - Flore







# APERÇU DE L'EXPOSITION



Pour connaître  
les modalités de  
réservation et  
disponibilités



Merci de nous envoyer un courriel à :  
[accueil@vanoise-parcnational.fr](mailto:accueil@vanoise-parcnational.fr)





Parc national  
de la Vanoise

# EXPOSITION HOMMES

## Public cible

Exposition grand public, famille, enfant

## Spécifications

11 roll-up :

10 œuvres + 1 roll-up de présentation

1 module central

Exposition en très bon état

## Dimensions

Roll-up : H : 200 cm x L : 85 cm

Module central :

chevalet de H : 70 cm x L : 120 cm

(tient dans une voiture, siège repliés)

## Conditionnement

- Chaque roll-up est rangé dans une housse.
- Le module central est enroulé dans une couverture
- 1 à 2 personnes suffisent pour le transport ainsi que pour le montage et le démontage.

## Conception

2023

Parc national de la Vanoise

Illustrations : les enfants de Vanoise



Le Parc  
dans les yeux des  
enfants

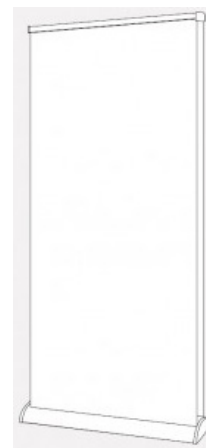
## PRÉSENTATION

Quoi de plus simple et vrai qu'un regard d'enfant posé sur la nature qui nous entoure ? Cette exposition, réalisée par les enfants de nos vallées, invite à partager leur vision.

Fraiche, ludique et colorée, elle apportera de la gaieté aux espaces expositions !



Mots-clés : Enfant - Parc national - 60 ans - école - dessins







# APERÇU DE L'EXPOSITION

Pour connaître  
les modalités de  
réservation et  
disponibilités



Merci de nous envoyer un courriel à :  
[accueil@vanoise-parcnational.fr](mailto:accueil@vanoise-parcnational.fr)





Parc national  
de la Vanoise

# EXPOSITION HOMMES

## Public cible

Exposition **grand public, famille**

## Spécifications

- (1) 7 panneaux R/V dont 1 panneau introductif
- (2) 13 laminés bois dont 1 cadre introductif

Exposition en **très bon état**

## Dimensions

- (1) Panneau : 130 cm x 90 cm  
10 poteaux carrés 9x9cm H : 180 cm
- (2) Laminé bois : 95 x 66 cm avec attache. Fixation sur cimaise ou grille

## Conditionnement

- 2 personnes nécessaires pour le transport ainsi que pour le montage et le démontage.
- Panneau bois fragile, sujet au poinçonnement. Prévoir protection des panneaux
- Laminage bois sous film protection et carton

## Conception

2023

Conception graphique :

Bureau Francine (69-Lyon)

(1) Réalisation sur support bois recyclé et réutilisable (par ponçage) :

Pic-Bois (01-Brégnier-Cordon)

(2) Laminage bois :

Alp Images (74 - Pringy)



**Vanoise,**  
mon lieu  
de cœur

## PRÉSENTATION

L'exposition « Vanoise mon lieu de cœur » met en avant les liens qui unissent les hommes et femmes au territoire, à la nature, au Parc et aux paysages de Vanoise.

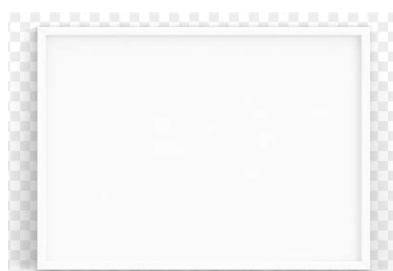
À travers 12 tableaux personnalisés, 12 habitants, 6 femmes et 6 hommes, de profils divers (jeunes, actifs, anciens, différents secteurs d'activités en lien avec le Parc, etc.), mettent chacun en lumière un lieu de nature qui leur est cher, et qu'ils affectionnent particulièrement.

Un panneau introductif situe sur une carte du territoire les 12 « lieux de cœur » associés chacun au portrait de l'habitant qui l'a proposé.

En version extérieure sur panneaux bois autoportés (1) et en version intérieure sur laminé bois (2).



Mots-clés : Parc national - 60 ans - Vanoise - Portrait - Habitant







# APERÇU DE L'EXPOSITION



Pour connaître  
les modalités de  
réservation et  
disponibilités



Merci de nous envoyer un courriel à :  
[accueil@vanoise-parcnational.fr](mailto:accueil@vanoise-parcnational.fr)





Parc national  
de la Vanoise

# EXPOSITION HOMMES

## Public cible

Exposition grand public, famille

## Spécifications

- (1) 20 bâches R/V dont une de présentation
  - (2) 39 laminés bois dont 1 cadre de présentation
- Exposition en très bon état

## Dimensions

- (1) bâche : 170 x 130 cm
- (2) Laminé bois : 95 x 73 cm avec attache. Fixation sur cimaise ou grille

## Conditionnement

- Bâches sur support rigides, papier bulle
- Laminage bois sous film protection et carton

## Conception

2023  
Conception : Parcs nationaux Vanoise et Grand Paradis  
Réalisation :  
(1) Kalistène (74 - Annecy)  
(2) Alp Images (74 - Pringy)



Vanoise -  
Grand Paradis :  
un monde à  
partager

## PRÉSENTATION

Cette exposition photographique grand format, tout public, célèbre la nature à l'occasion de deux anniversaires : le centenaire du parc national du Grand Paradis (2022) et les 60 ans du Parc national de la Vanoise, deux parcs contigus sur 14 km et jumelés depuis 1972.

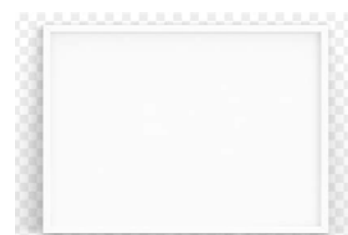
Par le regard des photographes du concours Fotografare il parco\*, vous pénétrerez dans l'intimité de ces espaces de nature sauvage, émerveillés par des instants de vies ou tout simplement par la beauté d'un paysage.

En version extérieure sur bâches (1) et en version intérieure sur laminé bois (2).

\*Le concours Fotografare il Parco, dont 2023 verra la 17<sup>e</sup> édition, est organisé de part et d'autre de la frontière franco-italienne par les parcs nationaux italiens du Stelvio, du Grand Paradis, des Abruzzes, Latium et Molise et le Parc national de la Vanoise.



Mots-clés : Photographies - 60 ans - 100 ans - Vanoise - Grand Paradis



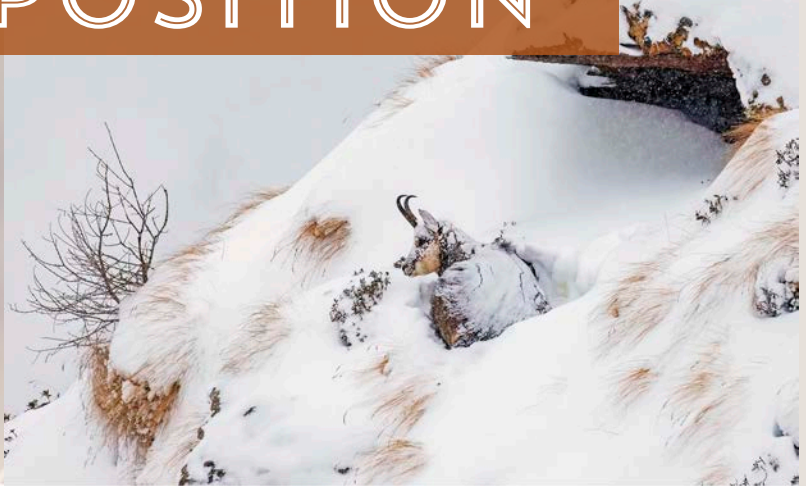




# APERÇU DE L'EXPOSITION



Stagione degli amori dei galli forcelli  
Au temps des rivalités amoureuses des coqs de téttras lyre  
© Johann Wassermann



Il camoscio: sopravvivenza invernale - Le chamois en mode survie hivernale  
© Emilio Ricci



Pour connaître les modalités de réservation et disponibilités



Merci de nous envoyer un courriel à : [accueil@vanoise-parcnational.fr](mailto:accueil@vanoise-parcnational.fr)





# EXPOSITION GÉOLOGIE

## Public cible

Exposition **grand public**

## Spécifications

Exposition sur roll-up  
Exposition en très bon état

## Dimensions

8 roll-ups  
Dimension d'un roll-up :

- Hauteur : 2 m
- Largeur : 80 cm

## Conditionnement

- Chaque roll-up est rangé dans une housse.
- Une seule personne suffit pour le transport ainsi que pour le montage et le démontage de l'exposition.

## Conception

2020  
Parc national de la Vanoise  
Textes et illustrations : Gilles de Broucker  
Mise en page : Aurore Mathon

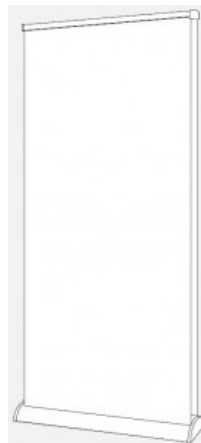


## Géologie de la Vanoise

## PRÉSENTATION

Cette exposition part d'un constat simple : tous les cailloux alpins rencontrés lors de vos randonnées sont des immigrés ! Ils ne se sont pas formés là où vous les trouvez... Complexe, mouvementée, la géologie de la Vanoise d'aujourd'hui est le produit de nombreux bouleversements pas toujours faciles à décrypter pour qui observe ces paysages. C'est donc un grand voyage que nous vous proposons afin de comprendre les cailloux et leur histoire dans le temps, l'espace et les climats du passé ! Conçue par le géologue Gilles de Broucker et un collectif de scientifiques associés, l'exposition « Géologie de la Vanoise » décortique de façon claire et détaillée, les différents phénomènes géologiques au cours des âges qui, grâce à de nombreuses cartes, peuvent être situés aisément dans le massif. Pas à pas, on découvre comment se sont formées les Alpes, quel a été le travail colossal des glaciers... et on repart avec quelques clés essentielles pour lire les paysages alpins. Présentée sur 8 roll-ups (80x200 mm), à installer pour un parcours dans l'ordre de leurs numéros, cette exposition peut s'adapter facilement aux différentes configurations d'espaces d'accueil du public.

Mots-clés : Géologie - Nature - Alpes - Paysage



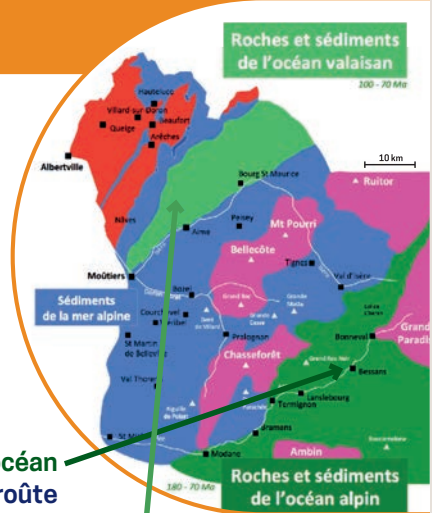
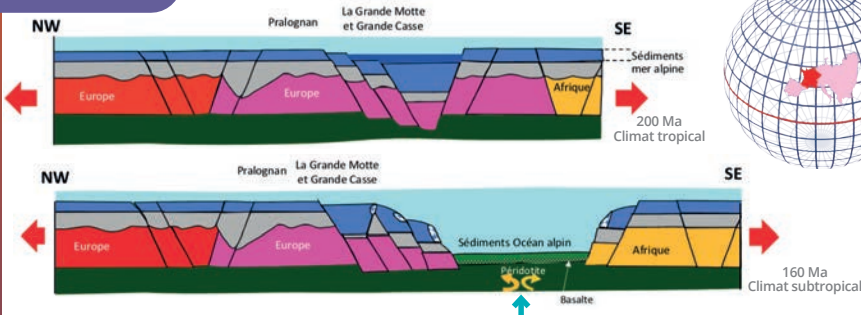


# APERÇU DE L'EXPOSITION



## 3 - Océan alpin, puis océan valaisain

180 - 60 Ma



Le vieux socle et sa couverture de sédiments sont séparés par les roches de l'**océan alpin** (roches en vert). Ce dernier **s'ouvre et s'élargit** de 180 à 100 Ma. **C'est la croûte océanique**, composée de péridotites, gabbros, basaltes sous-marins, et sur lesquels se déposent des sédiments marins (les futurs schistes lustrés).

Le petit océan micro-cont

Pour connaître les modalités de réservation et disponibilités



Merci de nous envoyer un courriel à : [accueil@vanoise-parcnational.fr](mailto:accueil@vanoise-parcnational.fr)

separant alors le

## 4 - Disparition de l'océan alpin et collision continentale



Regardez ! Il y a 30 Ma, tout le massif de la Vanoise était recouvert jusu'au





# EXPOSITION GÉOLOGIE

## Public cible

Exposition **grand public**

## Spécifications

Exposition sur **cadre photo** accompagné de leur légende, muni de crochets pour suspension.  
Exposition en **très bon état**

## Dimensions

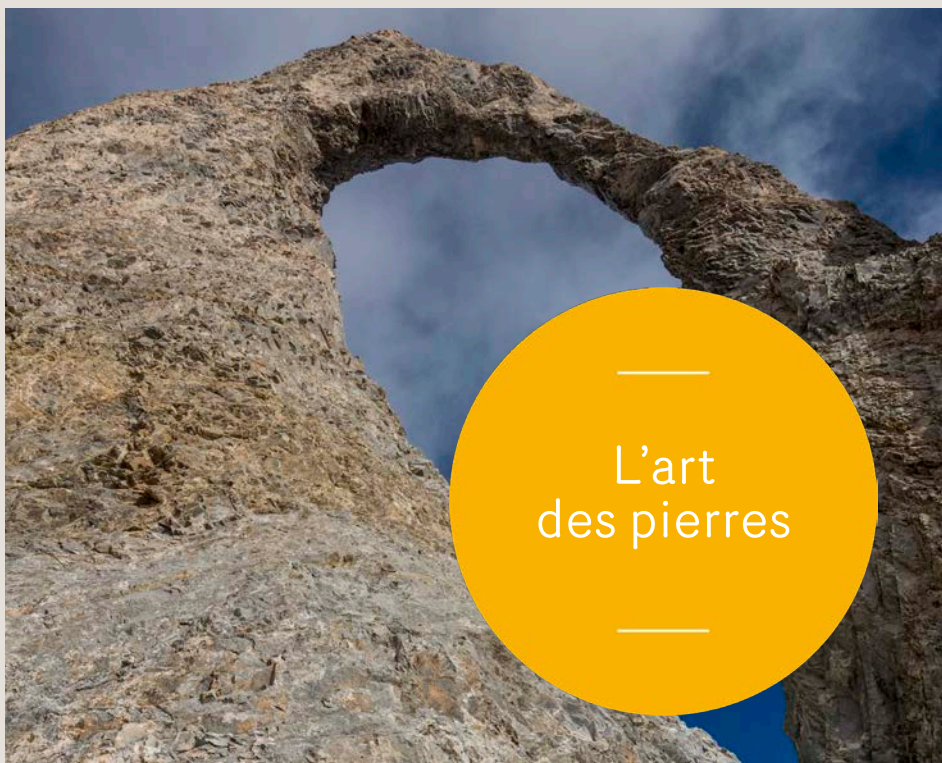
- 1 panneau titre portrait 90 x 138 cm
- 12 Format paysage 38 x 54 cm
- 8 Format portrait 46 x 71 cm

## Conditionnement

- Emballage sous film bulle
- Une seule personne suffit pour le transport ainsi que pour le montage et le démontage de l'exposition.

## Conception

2018  
Parc national de la Vanoise



L'art  
des pierres

## PRÉSENTATION

Une invitation à découvrir la grande diversité de la géologie de la Vanoise par la photographie : une sélection de photos réalisées par les agents du Parc, parfois spectaculaires, parfois intrigantes. On pourra se contenter d'admirer la beauté des images ou bien en apprendre un peu plus grâce aux courtes légendes rédigées dans un langage accessible pour comprendre la géologie du massif de la Vanoise.

Mots-clés : Géologie - Pierre - Calcaire - Gypse - Roche







# APERÇU DE L'EXPOSITION



Pour connaître  
les modalités de  
réservation et  
disponibilités



Merci de nous envoyer un courriel à :  
[accueil@vanoise-parcnational.fr](mailto:accueil@vanoise-parcnational.fr)





Parc national  
de la Vanoise

# EXPOSITION PAYSAGES

## Public cible

Exposition **grand public**

## Spécifications

Exposition sur **cadre photo**, muni d'un crochet pour suspension  
Bandeau inférieur comportant une courte légende  
Exposition en **bon état**

## Dimensions

- 12 Format paysage 36 x 50 cm
- 5 Format portrait 50 x 76 cm

## Conditionnement

- Emballage sous film bulle
- Une seule personne suffit pour le transport ainsi que pour le montage et le démontage de l'exposition.

## Conception

2017  
Parc national de la Vanoise



Vanoise  
de glace

## PRÉSENTATION

Une invitation à découvrir la grande diversité de la glaciologie de la Vanoise par la photographie : glacier, sérac, crevasse, moulin, moraines...

Une sélection de photos réalisées par les agents du Parc, parfois spectaculaires, parfois intrigantes. On pourra se contenter d'admirer la beauté des images ou bien en apprendre un peu plus grâce aux courtes légendes rédigées dans un langage accessible.

Mots-clés : Glace - Glacier - Sérac - Moraine







# APERÇU DE L'EXPOSITION



Pour connaître  
les modalités de  
réservation et  
disponibilités



Merci de nous envoyer un courriel à :  
[accueil@vanoise-parcnational.fr](mailto:accueil@vanoise-parcnational.fr)





# EXPOSITION PAYSAGES

## Public cible

Exposition **grand public**

## Spécifications

**23 bâches rect/verco.** La fixation des bâches se fait avec des crochets ou des tendeurs. La mise en place de l'exposition requiert un linéaire d'au moins 40m.

Exposition en **état moyen**

**44 Dibond.** La fixation des panneaux se fait avec des crochets. L'ensemble de l'exposition requiert un linéaire d'au moins 15m sur 2 niveaux.

Exposition en **très bon état**

## Dimensions

- bâches 170 x 122 cm
- Dibond 70 x 50 cm

## Conditionnement

- Les bâches sont rangées dans 3 housses
- Les dibonds sont rangés dans 3 caisses en bois
- Il est nécessaire d'être 2 pour le transport de l'exposition ainsi que pour le montage et le démontage.

## Conception

2013

conception : PNGP - Arsenale

Photographies : Agents des 2 Parcs nationaux



Vanoise  
Grand Paradis :  
Naturellement  
sans frontières

## PRÉSENTATION

Cette exposition met en lumière 2 Parcs nationaux transfrontaliers à l'occasion d'un anniversaire important : 90 ans pour le Parc national du Grand Paradis (2012) et 50 ans pour le Parc national de la Vanoise (2013). 2 réalités voisines et une collaboration de plus de 40 ans. Elle traduit le regard passionné que les gardes-moniteurs des deux Parcs nationaux jumelés portent sur leurs montagnes. Reliefs millénaires ou papillons éphémères, ils nous invitent à partager à travers leurs objectifs, cette vie dans les cimes.

Mots-clés : Photographie - Parc nationaux - Paysage - Faune - Flore

Bâche (170 x 122 cm)



Dibond (70 x 50 cm)







# APERÇU DE L'EXPOSITION

SENZA CONFINI,  
PER NATURA

ESPOSIZIONE FOTOGRAFICA  
EXPOSITION PHOTOGRAPHIQUE

NATURELLEMENT  
SANS FRONTIÈRES

ITALIA - AOSTA  
FRANCE - CHAMBERY



Pour connaître  
les modalités de  
réservation et  
disponibilités



Merci de nous envoyer un courriel à :  
[accueil@vanoise-parcnational.fr](mailto:accueil@vanoise-parcnational.fr)





# EXPOSITION PAYSAGES

## Public cible

Exposition **grand public**

## Spécifications

**Photos sur cadre**, muni de crochet pour les suspendre.

50 cadres accompagnés par une légende

Exposition en état **moyen**

## Dimensions

- 12 panneaux 120 x 80 cm
- 40 panneaux 40 x 30 cm

## Conditionnement

- Les grands panneaux sont dans 2 housses
- Les petits panneaux sont dans 2 caisses bois
- Il est recommandé d'être 2 pour le transport et le montage

## Conception

2009

Conception/réalisation :

Parc national de la Vanoise et Conseil d'architecture, d'urbanisme et d'environnement de la Savoie

Photographies : Beatrix Von Conta

Financement : Parc national de la Vanoise



## Miroir du Temps

## PRÉSENTATION

L'exposition **Vanoise, miroirs du temps** présente 50 couples de photographies « avant/aujourd'hui » de paysages de la Vanoise, réalisées sur les 29 communes constituant l'aire optimale d'adhésion du Parc national de la Vanoise.

Par un face à face de clichés, séparés par des périodes variant de 50 à 100 ans, elle questionne la notion de paysage ainsi que l'impact des facteurs à la fois naturels et culturels sur le territoire de la Vanoise : le regard de différents spécialistes – architecte, glaciologue, géographe, sociologue, urbaniste, etc – nous invite à interroger des phénomènes tels que la recolonisation forestière, la pression foncière, le changement climatique ou encore l'évolution du pastoralisme.

Exposition construite en îlot par thématique :

La pression urbaine

La maîtrise de l'eau

La modernisation de l'habitat

Les menaces de la pente

La reconversion des cols

La recolonisation forestière

Le repli agropastoral

La ruée vers l'or blanc

la perennité des alpages

La consécration de la nature

Mots-clés : Paysages - Urbanisation - Temps - Forêt - eau - Agropastoralisme





# APERÇU DE L'EXPOSITION



COMMUNE DE MODANE | VUE DE MODANE VILLE ET LES FORTS D'ESSEILLON | VERS 1910 | COLL. V.G.



COMMUNE DE MODANE | VUE DE MODANE VILLE ET LES FORTS D'ESSEILLON | 2008 | S. BREGÉON | © PARC NATIONAL DE LA VANNOISE



COMMUNE DE MONTVALEZAN | VUE DU HAMEAU DU PRÉ DU FOUR ET LE ROGNAIX | VERS 1920 | COLL. J.-L. PENNA



COMMUNE DE MONTVALEZAN | VUE DU HAMEAU DU PRÉ DU FOUR ET LE ROGNAIX | 2006 | S. IMÉLÉ | © PARC NATIONAL DE LA VANNOISE

Le développement urbain dans les fonds de vallées est contraint par le manque d'espace physique, ainsi que par les interdictions de bâtir destinées à prévenir des risques naturels comme les crues ou les avalanches.

Signe de bonne santé économique, favorisée par la localisation des activités et des voies de communication, il constitue une menace pour le sol qui est considéré comme une ressource non renouvelable, poussant les villes à se densifier et à se construire sur elles-mêmes, plutôt que s'étaler.

La place, la quantité et l'essence des arbres dans la campagne ne sont pas dues au seul gré du vent ou des ruissellements. Davantage qu'en forêt ou qu'en ripisylve, l'intention humaine préside. Le frêne notamment, est favorisé pour « faire la feuille », c'est-à-dire compléter l'alimentation du bétail, ou pallier la paille des litières. Aujourd'hui, la déprise agricole profite aux générations spontanées d'espèces pionnières, comme le bouleau, qui en participant à l'enrichissement, ferment la vue.

## La pression urbaine

## La recolonisation forestière

